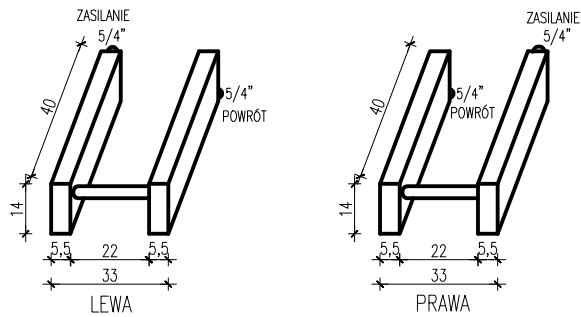


# WĘŻOWNICE – WKŁADY DO KUCHNI WĘGLOWYCH.

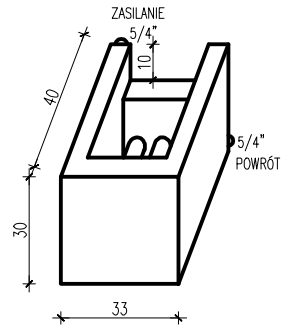
PIECBUD JAN KLĘCZAJ, RADOM

1/ WĘŻOWNICA DO GRZANIA WODY "PODKOWA"

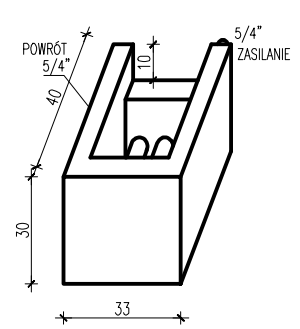


4/ WĘŻOWNICA 30 Z RUSZTEM WODNYM

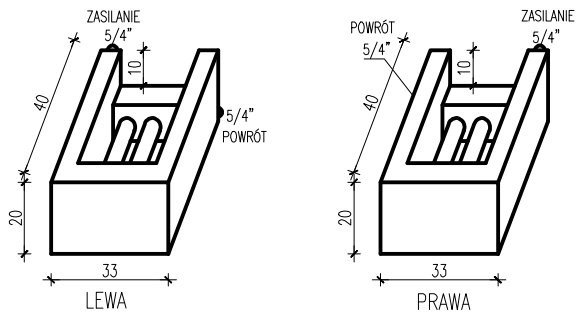
LEWA BEZ OTWORU



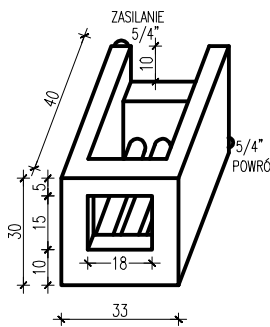
PRAWA BEZ OTWORU



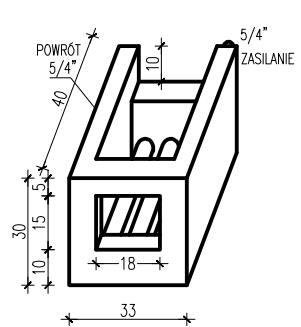
2/ WĘŻOWNICA 20 Z RUSZTEM WODNYM



LEWA Z OTWOREM

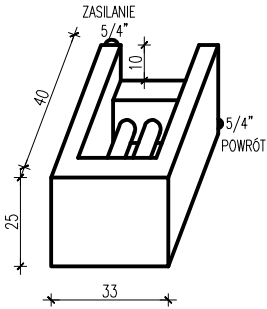


PRAWA Z OTWOREM

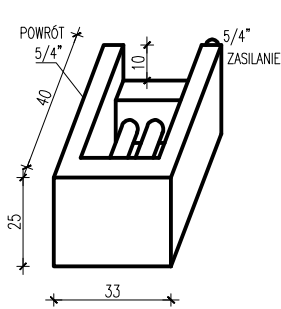


3/ WĘŻOWNICA 25 Z RUSZTEM WODNYM

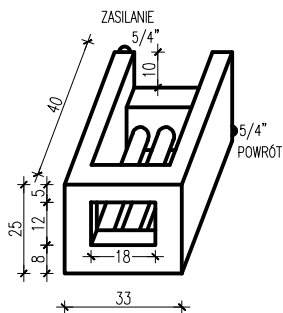
LEWA BEZ OTWORU



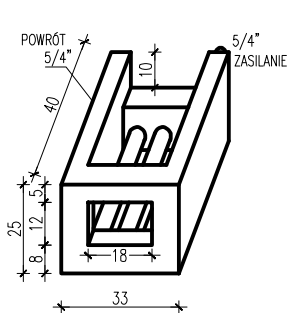
PRAWA BEZ OTWORU



LEWA Z OTWOREM

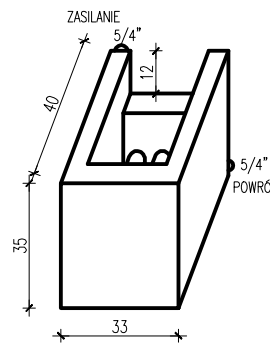


PRAWA Z OTWOREM

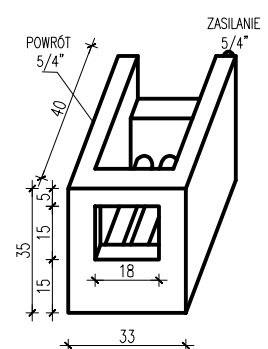
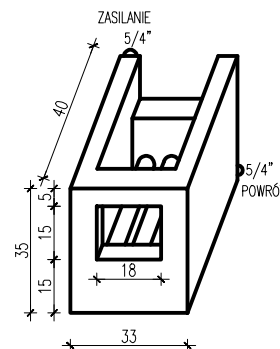
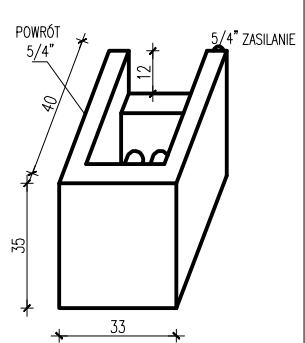


5/ WĘŻOWNICA 35 Z RUSZTEM WODNYM

LEWA BEZ OTWORU



PRAWA BEZ OTWORU



LEWA Z OTWOREM

PRAWA Z OTWOREM